

## Flexy Compact Jedinica za blagajnu na kotačima, nadgradnja sa LED rasvjetom, V=900mm

STAVKA #: \_\_\_\_\_

MODEL # \_\_\_\_\_

NAZIV # \_\_\_\_\_

SIS # \_\_\_\_\_

AIA # \_\_\_\_\_



322073 (F30N0AW00S)

Jedinica za blagajnu s kotačima i dvama klizačima za pladnjeve od nehrđajućeg čelika, V = 900 mm

### Kratke specifikacije

#### Br. stavke: \_\_\_\_\_

Kompaktan dizajn idealan za uštedu prostora. Sklopivi klizači za pladnjeve od čelika AISI 304 na dugim stranama. Postavlja se na visini od 125 mm na dva okretna kotačića i dva kotačića opremljena kočnicama. Čvrsta konstrukcija s laminiranim oplatama na četirima stranama. Radna površina visine 900 mm. Jedinica ima zaštitnu oplatu i osmišljena je tako da se u nju može smjestiti blagajna. Uz nju ostaje dovoljno prostora za stolicu osobe koja rukuje njome. Uz nju se standardno isporučuje ladica s bravom i ključem. Dostupne su lijeva i desna konfiguracija.

### Glavne značajke

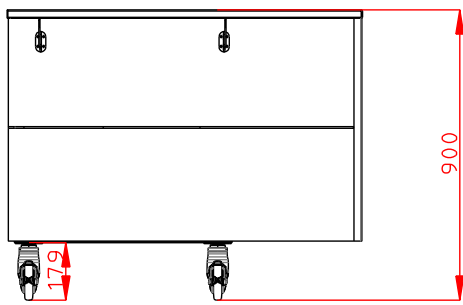
- Savršen kompaktan dizajn idealan je za uštedu prostora.
- CB i CE certifikat potvrđen od strane neovisnog instituta. .
- Dostupne opcije s internetskim konfiguratorom: boje, klizači za pladnjeve, gornje police, nogice/kotačići željenog promjera, visine 750 mm za djecu.
- Može se ugraditi dodatni sokl radi prekrivanja nogica ili kotačića.
- Uređaj ima zaštitnu oplatu i dizajniran je za smještanje blagajne s dovoljno prostora za stolicu za rukovatelja.
- Isporučuje se kao standard s ladicom s bravom i ključem.
- Dostupan u lijevoj ili desnoj konfiguraciji.
- Cjevasti klizač za pladnjeve od nehrđajućeg čelika AISI 304 prijanjajući se ugrađuje na dugačkim stranama i može se sklopiti radi lakšeg prolaska kroz vrata.
- Uređaj se postavlja na visini od 125 mm, na dva okretna kotačića i dva opremljena kočnicama.
- Hrana unesena na ispravnoj temperaturi održava temperaturu središta u skladu s normama Afnor.

### Konstrukcija

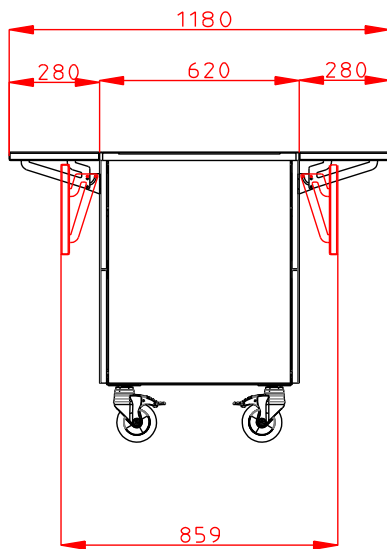
- Gornji dio od materijala AISI 304.
- Čvrsta konstrukcija s laminiranim oplatama na četiri strane.

ODOBRENJE: \_\_\_\_\_

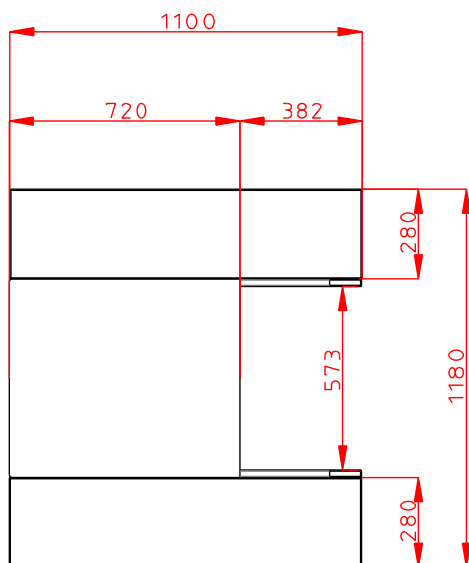
Prednja/e



Bočna/o



Gornja/e



**Ključne informacije:****Br. vrata:****Vanjske dimenzije, širina:** 1100 mm**Vanjske dimenzije, dubina:** 1180 mm**Vanjske dimenzije, visina:** 900 mm**Neto težina:** 83 kg**Transportna visina:** 1100 mm**Transportna širina:** 920 mm**Transportna dubina:** 1230 mm**Transportni volumen:** 1.24 m<sup>3</sup>